

龙岗国际部开办音体美器材 (音乐美术器材)

招标文件

项目编号：SZGX2020133-WYXX-004

采购人：深圳外国语学校

确认日期：2020年10月13日

深圳市国信招标有限公司

2020年10月

目 录

第一章 投标邀请书..... 5
 投标邀请书..... 6
 第二章 投标人须知..... 9
 一、说明..... 10
 1. 资金来源..... 10
 2. 定义..... 10
 3. 保证..... 10
 4. 合格的投标人..... 10
 5. 合格的货物和服务..... 10
 6. 投标费用..... 11
 二、招标文件..... 11
 7. 招标文件构成..... 11
 8. 招标文件的澄清、修改..... 11
 三、投标文件的编制..... 11
 9. 投标文件编写、语言及计量单位..... 12
 10. 投标文件构成..... 12
 11. 投标报价和货币..... 13
 12. 投标保证金..... 13
 13. 投标有效期..... 13
 14. 投标文件的编制..... 13
 15. 投标文件的签署..... 13
 四、投标文件的递交..... 14
 16. 投标文件的密封和标记..... 14
 17. 投标截止时间..... 14
 18. 迟交的投标文件..... 14
 19. 投标文件的修改与撤回..... 14
 五、开标..... 14
 20. 开标..... 15
 21. 投标文件的澄清..... 15
 22. 保密..... 15
 23. 关于评标结果公示..... 15
 六、授予合同..... 16

24. 资格后审	16
25. 更改采购数量的权力	16
26. 中标通知书	16
27. 签订合同	16
28. 中标服务费	16
七、特别说明	17
29. 关于中小企业参加投标的特殊规定	17
30. 关于监狱企业投标的特殊规定	18
31. 关于残疾人福利性单位投标的特殊规定	18
32. 关于投标人信用信息查询渠道及查询内容	18
33. 特别说明	19
八、关于质疑和投诉	19
34. 《深圳经济特区政府采购条例实施细则》第六十条	19
35. 《深圳经济特区政府采购条例实施细则》第六十一条	19
36. 《深圳经济特区政府采购条例实施细则》第六十二条	20
37. 《深圳经济特区政府采购条例实施细则》第六十三条	20
38. 《深圳经济特区政府采购条例实施细则》第六十四条	20
39. 《深圳经济特区政府采购条例实施细则》第六十五条	20
九、关于投标人诚信情况	21
第三章 合同范本	23
第四章 项目需求	26
一、采购内容	27
二、技术要求	27
三、商务要求	28
第五章 投标文件格式	30
附件 1 投标人资格证明文件	31
附件 2 中小企业声明函（选用）	33
附件 3 残疾人福利性单位声明函（选用）	34
附件 4 监狱企业声明函（选用）	34
【非信息公开部分】	错误!未定义书签。
附件 5 投标书	35
附件 6 开标一览表	36
附件 7 投标人基本情况表	37

附件 8 同类项目成功案例一览表	38
附件 9 供货时间安排表	38
附件 10 质保期后售后服务报价清单[选用]	39
附件 11 详细报价清单	39
附件 12 商务指标响应一览表	40
附件 13 技术指标响应一览表	40
附件 14 诚信承诺书	41
附件 15 货物说明一览表	42
第六章 评标方法和标准	43
一、评标职责	44
二、评标委员会	44
三、关于无效标及招标失败	45
四、对投标文件的审查和确定	46
五、投标文件的澄清	46
六、评标办法及评标流程	47

第一章 投标邀请书

投标邀请书

根据政府采购的有关规定，深圳市国信招标有限公司受采购人委托，就龙岗国际部开办音体美器材（音乐美术器材）组织公开招标，欢迎符合资质要求并能提供货物及相关服务的投标人参加投标。

一、项目基本情况

1. 项目编号：SZGX2020133-WYXX-004
2. 项目名称：龙岗国际部开办音体美器材（音乐美术器材）
3. 预算金额：人民币捌拾万元整（¥800,000.00）
4. 最高限价：人民币捌拾万元整（¥800,000.00）
5. 采购需求：

标的名称	数量	简要服务要求
龙岗国际部开办音体美器材（音乐美术器材）	1 批	详见招标文件

6. 合同履行期限：1 个月
7. 本项目不接受联合体投标。

二、投标人的资格要求：

1. 投标人必须是中华人民共和国境内注册、具有合法经营资格的法人单位或其他组织。
2. 投标人必须具备《中华人民共和国政府采购法》第二十二条规定的条件（由投标人在《政府采购投标及履约承诺函》中作出声明）。
3. 投标人必须是深圳市政府采购注册供应商（注册网址：cgzx.sz.gov.cn）；（本项无需提供证明材料，由代理机构工作人员查询确认）。
4. 投标人未被列入“信用中国”网站（www.creditchina.gov.cn）失信被执行人、重大税收违法案件当事人名单、中国政府采购网（www.ccgp.gov.cn）政府采购严重违法失信行为记录名单、深圳市政府采购监督管理网（zfcg.sz.gov.cn）诚信档案（处罚有效期内）（由投标人在《政府采购投标及履约承诺函》中作出声明）。
5. 本项目不接受联合体投标。
6. 本项目不接受投标人选用进口产品参与本项目的投标。
7. 本项目不接受分包、转包（由投标人在《政府采购投标及履约承诺函》中作出声明）。

三、获取招标文件

1. 时间：2020 年 10 月 13 日至 2020 年 10 月 20 日，每天上午 9:00 至 12:00，下午 14:00 至 17:30（北京时间，法定节假日除外）。

2. 地点：深圳市福田区福田街道福安社区民田路 178 号华融大厦 1007、1008 深圳市国信招标有限公司。

3. 方式：递交报名资料审核通过后获取招标文件。投标人可通过现场递交或邮寄递交资料的方式完成投标报名。详情请咨询招标代理机构工作人员：

联系人：蒙伦飞 电话：0755-23908094；

联系人：何明福 电话：0755-88916924；

报名资料审核邮箱： 285720828@qq.com。

4. 获取招标文件需提供文件：

1) 营业执照（或法人证书或登记证书）复印件；

2) 《政府采购投标及履约承诺函》原件（格式见附件）；

3) 法定代表人证明书原件；

4) 法定代表人授权委托书原件。

5. 售价：人民币 600 元（只接受现金缴纳或公司转账），招标文件售后不退。收款账户如下：

开户银行：中信银行深圳福南支行

帐户名称：深圳市国信招标有限公司

账 号：7441310182600057811

提供包含纳税人识别号、地址、电话、开户行及账号等信息的开票材料（加盖公章）。

四、提交投标文件截止时间、开标时间和地点

1. 提交投标文件截止时间、开标时间： 2020 年 10 月 23 日 14：30（北京时间）。

2. 地点：深圳市福田区福田街道福安社区民田路 178 号华融大厦 1007、1008 深圳市国信招标有限公司。

五、公告期限

自本公告发布之日起 5 个工作日。

六、其他补充事宜

投标人要求对招标文件进行澄清的，应在 2020 年 10 月 20 日 17：30（北京时间）前以书面形式通知招标代理机构。

七、对本次招标提出询问，请按以下方式联系。

1. 采购人信息

名称：深圳外国语学校

地址：深圳市福田区红荔路 2005 号

联系人：徐老师

联系方式：0755-28019928

2. 代理机构信息

名称：深圳市国信招标有限公司

地址：深圳市福田区福田街道福安社区民田路 178 号华融大厦 1007、1008

联系人：蒙伦飞 何明福

联系方式：0755-23908094 88916924

3. 项目联系方式

项目联系人：蒙伦飞 何明福

电 话：0755-23908094 88916924

深圳市国信招标有限公司

2020 年 10 月 13 日

第二章 投标人须知

一、说明

1. 资金来源

采购人项目资金已落实，用于支付本次招标后所签订的合同项下的款项。

2. 定义

- 1) 采购人：是指获得资金/贷款的国家机关、企事业单位或者其他社会组织。本项目采购人特指：深圳外国语学校。
- 2) 招标代理机构：是指依法取得招标资格、从事招标代理业务并提供相关服务的专门机构。本项目招标代理机构特指：深圳市国信招标有限公司。
- 3) 货物：指符合招标文件要求的所有货物以及投标人根据招标文件必须向招标人提供的相关文件。
- 4) 服务：指投标人提供的产品设计、设计联络、安装督导、安装、调试、进行所有测试、保证、验收及技术支持和货物有关的运输和保险以及技术规格书中要求的其他服务。
- 5) 投标人：指已经报名，且响应招标、参加投标竞争的投标人。
- 6) 日期：如无特别说明，均指公历日。
- 7) 合同：指买卖双方签署的、合同格式载明的双方所达成的协议，包括所有的附件、附录和上述文件所提到的构成合同的所有文件。
- 8) 条例：指《深圳经济特区政府采购条例》。
- 9) 细则：指《深圳经济特区政府采购条例实施细则》。
- 10) 87 号令：指财政部令第 87 号《政府采购货物和服务招标投标管理办法》。

3. 保证

- 1) 投标人应保证所提交给招标代理机构和采购人的资料和数据是真实的。
- 2) 投标人保证其投标总价涵盖了招标文件中所有要求和项目。

4. 合格的投标人

- 1) 符合《投标邀请书》所述投标人资质要求；
- 2) 合格的投标人仅限于已报名并获取招标文件的投标人；
- 3) 投标人应遵守有关的中国法律和规章条例；
- 4) 本项目不接受联合体投标，不允许分包、转包。

5. 合格的货物和服务

- 1) 必须是全新的货物。
- 2) 国产货物及其有关服务必须符合中华人民共和国的设计和制造生产或行业标准。
- 3) 进口货物及其有关服务必须符合原产地和/或中华人民共和国的设计和制造生产或行业标准。进口的货物须具有合法的进口手续和途径，能通过中华人民共和国商检部门的检验。
- 4) 投标人应保证，招标人在中华人民共和国使用该货物或货物的任何一部分时，免受第三

方提出的侵犯其专利权、商标权或工业设计权的起诉，如发生此类纠纷，由投标人承担一切责任。

6. 投标费用

- 1) 投标人应承担所有与准备和参加投标有关的费用。不论投标的结果如何，招标代理机构和采购人均无义务和责任承担这些费用。
- 2) 中标人在获得中标通知书的同时，需向招标代理机构交纳中标服务费。

二、招标文件

7. 招标文件构成

- 1) 要求提供的货物、招标过程和合同条件在招标文件中均有说明。
- 2) 投标人应认真阅读招标文件中所有的事项、格式、条款和技术规范等。投标人没有按照招标文件要求提交全部资料，或者投标没有对招标文件在各方面都做出实质性响应是投标人的风险，情节严重的可能导致其投标被拒绝。
- 3) 投标人将被视为已合理地、尽可能地对所有影响本项目的事项，包括任何与项目事件有关的特殊困难充分了解。

8. 招标文件的澄清、修改

- 1) 投标人有权在招标文件规定的时间内要求采购人对招标文件作出澄清。采购人或者招标代理机构可以对已发出的招标文件进行必要的澄清或者修改，澄清或者修改的内容为招标文件的组成部分。澄清或者修改的内容可能影响投标文件编制的，采购人或者招标代理机构将在投标截止时间至少 3 日前，以书面或网上公告形式通知所有获取招标文件的潜在投标人；不足 3 日的，采购人或者招标代理机构应当顺延提交投标文件的截止时间。
- 2) 招标文件的修改或澄清在网上发布公告即视为送达投标人；以书面形式通知的，投标人在收到通知后应立即向招标代理机构回函确认，拒绝回函确认的视为已送达。
- 3) 为使投标人在准备投标文件时有合理的时间考虑招标文件的修改，采购人或招标代理机构可酌情推迟投标截止日期的开标时间，并以书面形式或网上公告的形式通知所有获取招标文件的潜在投标人。
- 4) 投标人认为招标文件中存在不合理的条件对投标人构成差别待遇或者歧视待遇，或其它条款有异议的，应在招标公告中规定的时间内以书面形式向招标代理机构提出，逾期未提出的，视为无异议，此后对招标文件提出的异议不予受理。
- 5) 投标人获取招标文件后决定放弃投标的，请于投标截止时间 3 日前以书面形式通知向招标代理机构。

三、投标文件的编制

9. 投标文件编写、语言及计量单位

- 1) 投标人应仔细阅读招标文件的所有内容，按招标文件的要求提供投标文件，并保证所提供的全部资料的真实性，以使其投标对招标文件做出实质性响应。否则，其投标可能被拒绝。
- 2) 投标文件必须有详细的、含页码编排的目录，版面清晰、整洁，模糊不清者以缺项对待。
- 3) 投标人提交的投标文件以及投标人与招标代理机构和采购人就有关投标的所有来往函电均应使用中文书写。对于任何非中文的资料，都应提供中文翻译本，在解释时以中文文本为准。
- 4) 在投标文件中以及所有投标人与招标代理机构和/或采购人的往来文件中均应使用中华人民共和国法定计量单位。

10. 投标文件构成

1) 投标文件的组成及内容：

① 商务标应包括：

商务标目录

- a) 投标人资格证明文件（格式见附件 1）；
- b) 中小企业声明函（格式见附件 2，选用）；
- c) 残疾人福利性单位声明函（格式见附件 3，选用）；
- d) 监狱企业证明文件（格式见附件 4，选用）；
- e) 投标书（格式见附件 5）；
- f) 开标一览表（格式见附件 6）；
- g) 投标人基本情况表（格式见附件 7）；
- h) 同类项目情况（格式见附件 8）；
- i) 商务指标响应一览表（格式见附件 12）；
- j) 疫情防控情况（格式自定，附相关证明材料）；
- l) 诚信承诺书(格式见附件 14)；
- m) 投标人认为必要的其他材料（格式自拟）（如：商务评分表里相关内容）。

② 技术标应包括：

技术标目录

- a) 货物说明一览表(格式见附件 15)
- b) 供货时间安排表(格式见附件 9)；
- c) 售后服务和培训计划（格式自拟）
- d) 质保期及售后服务方案（格式自拟）；
- e) 质保期后服务报价清单（格式见附件 10）；
- f) 详细报价清单(格式见附件 11)；

- g) 技术指标响应一览表(格式见附 13);
- h) 投标人认为必要的其他材料（格式自拟）（如：技术评分表里相关内容）。

③ 电子投标文件：

包含投标文件的全部内容（采用 Word 文档或 PDF 文档，单独提供的计算表格采用 Excel 文档（如果有），单独提供的图纸采用 AutoCAD 文档（如果有），电子投标文件不作压缩处理。

④ 本项目不接受替代方案。

11. 投标报价和货币

- 1) 投标报价应按招标文件所附的格式要求进行报价，如无特别说明，投标货币均为人民币。
- 2) 投标项目不得重复报价，投标人所报的投标价格在合同执行期间是固定不变的，以可调整的投标价格提交的投标文件将视为未实质性响应，其投标文件可能被拒绝。
- 3) 投标人在“详细报价清单”中的单价均为综合单价，应包括完成本项目所需的全部人工、工具、国家规定的相关税费等全部费用。

12. 投标保证金

根据深圳市政府采购的规定，参与本项目的投标人无须提供投标保证金。投标人在投标过程或中标后的不诚信行为或其他违反政府采购规定的行为将纳入不良诚信记录。

13. 投标有效期

- 1) 投标有效期：自投标截止之日起 90 日历日。
- 2) 特殊情况下，在原投标有效期截止之前，招标人或招标代理机构可要求投标人同意延长投标有效期。这种要求与答复均应以书面形式提交。投标人可拒绝招标人或招标代理机构的这种要求，其投标保证金不会被没收。接受延长投标有效期的投标人将不会被要求和允许修正其投标，而只会被要求相应地延长其投标保证金的有效期。在这种情况下，本须知有关投标保证金的退还和没收的规定将在延长的有效期内继续有效。

14. 投标文件的编制

投标文件应严格按招标文件要求的格式逐一填写，按规定顺序编排和装订成册，为整本投标文件标注统一的页码。

15. 投标文件的签署

- 1) 纸质投标文件数量为正本 1 份和副本 5 份，每一份投标文件上须注明“正本”或“副本”字样，同时注明项目名称、项目编号、投标人名称等；若正本和副本内容有差异，以正本为准。电子投标文件 1 份（光盘或 U 盘）。纸质投标文件与电子投标文件内容不一致时，以纸质投标文件为准。
- 2) 纸质投标文件正本须打印并按招标文件规定的要求，投标文件正本封面需由投标人法定代表人或其委托代理人（具有法定代表人签署的授权书）签字并加盖公章和骑缝章。纸

质投标文件的副本可采用正本的复印件。

四、投标文件的递交

16. 投标文件的密封和标记

- 1) 投标人应将投标文件“正本”和“副本”中的“商务标”和“技术标”装订，并在封面标明项目名称、项目编号、“正本”或“副本”、“商务标”或“技术标”或“商务、技术标”等字样。电子投标文件应随同纸质投标文件一并封装。
- 2) 封装时，在封装袋封口处注明“于 年 月 日 时 分开标之前不得启封”的字样，加盖公章。并在包装面作具体标识：项目名称、项目编号、投标人名称。
- 3) 投标文件应由专人送交，投标人应将投标文件按规定进行密封和标记后，按投标邀请书中注明的地址在投标截止时间前送达。
- 4) 如果未按上述规定进行密封和标记，招标代理机构有权不予接收。
- 5) 电报、电话、传真、邮件形式的投标不予接收。

17. 投标截止时间

- 1) 招标代理机构于开标前 30 分钟开始接受投标文件，至投标截止时间为止。
- 2) 采购人或招标代理机构可以按本须知规定，通过修改招标文件酌情延长投标截止期。在此情况下，招标代理机构、采购人和投标人受投标截止期制约的所有权利和义务均应延长至新的截止期。

18. 迟交的投标文件

- 1) 采购人或招标代理机构将拒绝并退回在投标截止时间后收到的任何投标文件。
- 2) 逾期送达或不符合投标规定的投标文件恕不接受。

19. 投标文件的修改与撤回

- 1) 投标人在提交投标文件后可对其投标文件进行修改或撤回，修改或撤回的任何通知应以书面形式在投标截止时间前递交至招标代理机构。修改或撤回的通知须有经正式授权的投标人代表签名。
- 2) 投标人的修改或撤回通知应按本须知的规定编制、密封、标记和递交。
- 3) 在投标截止时间之后，投标人不得对其投标做任何修改。
- 4) 从投标截止时间至投标人在投标书格式中确定的投标有效期之间的这段时间内，投标人不得撤回其投标，否则其投标保证金将按照本须知的规定被没收。

五、开标

20. 开标

- 1) 招标代理机构按招标公告/投标邀请书中规定的日期、时间和地点组织（如有变更，以最新通知确定的内容为准）公开开标。
- 2) 开标由采购人或者招标代理机构主持，邀请投标人参加。
- 3) 开标时，由投标人或者其推选的代表检查投标文件的密封情况；经确认无误后，由采购人或者招标代理机构工作人员当众拆封，宣布投标人名称、投标价格和招标文件规定的需要宣布的其他内容。投标人不足3家的，不予开标。
- 4) 开标过程由采购人或者招标代理机构负责记录，由参加开标的各投标人代表和相关工作人员签字确认。
- 5) 投标人代表对开标过程和开标记录有疑义，以及认为采购人、招标代理机构相关工作人员有需要回避的情形的，应当场提出询问或者回避申请。采购人、招标代理机构对投标人代表提出的询问或者回避申请，将视情况采取现场裁决、如实记录提交评委、暂停开标等方式解决。
- 6) 投标截止后投标人不足3家或者通过资格审查或符合性审查的投标人不足3家的，除采购任务取消情形外，按照以下方式处理：
 - ① 招标文件存在不合理条款或者招标程序不符合规定的，采购人、招标代理机构改正后依法重新招标；
 - ② 招标文件没有不合理条款、招标程序符合规定，需要采用其他采购方式采购的，采购人应当依法报财政部门批准。
- 7) 开标结束后，采购人或者招标代理机构应当依法对投标人的资格进行审查。合格投标人不足3家的，不进入评标。

21. 投标文件的澄清

在评标期间，评标委员会可以要求投标人对其投标文件进行澄清，但不得寻求、提供或允许对实质性内容做任何更改。有关澄清的要求和答复均应以书面形式提交。

22. 保密

- 1) 除本须知规定外，从开标之日起至授予合同期间，投标人不得就与其有关的事项与采购人和招标代理机构接触。
- 2) 投标人刺探评标或授予合同的保密信息，通过各种方式影响采购人的评标或定标，一经查证属实，都可能导致其投标被拒绝。

23. 关于评标结果公示

根据《深圳经济特区政府采购条例实施细则》第四十四条的规定，招标代理机构将在发出中标通知书之前，将中标结果通过政府采购指定网站进行公示，涉及国家秘密和商业秘密的内容除外。公示时间不少于三日，公示应当包括以下内容：（一）投标供应商名称、

资格响应文件和报价；（二）项目评审专家名单以及候选中标供应商名单；（三）确定的中标供应商的名单；（四）法律、法规和规章规定的其他内容。前款第（一）项内容的公示，可以在招标代理机构对投标人的资格核查后进行。公示期内有异议的，异议人应当在公示期满前向招标代理机构提出。公示期满无异议或者异议不成立的，招标代理机构将发出中标通知书。

六、授予合同

24. 资格后审

- 1) 采购人将根据招标文件列出的标准审查中标候选人是否有能力令人满意地履行合同。
- 2) 授标决定将考虑投标人的财务、技术和生产能力，其基础是审查投标人按照本招标文件规定提交的资格证明文件和采购人认为必要的、合适的资料。
- 3) 采购人或者招标代理机构不得通过对投标人进行考察等方式改变评审结果。

25. 更改采购数量的权力

采购合同履行中，采购人增加采购与合同标的相同服务的，经主管部门批准，可以与中标人协商签订补充采购合同，补充采购合同的金额不得超过原合同金额的百分之十，且合同总金额不得超过原采购申报计划金额。

26. 中标通知书

- 1) 招标代理机构依据《深圳经济特区政府采购条例》及《深圳经济特区政府采购条例实施细则》规定向中标人发出中标通知书；
- 2) 中标通知书是签订合同的重要依据。

27. 签订合同

- 1) 中标人应按《中标通知书》指定的时间、地点与采购人签订合同。
- 2) 招标文件、中标人的投标文件及其澄清文件等，均为签订合同的依据。
- 3) 中标人未按规定与采购人签订合同的，采购人可按照有关规定废除中标人的中标资格，并没收其投标保证金，给采购人造成的损失超过投标担保数额的，还应当对超过部分予以赔偿，同时依法承担相应法律责任。

28. 中标服务费

- 1) 中标人在领取中标通知书前，应以银行转账的方式向招标代理机构交纳中标服务费。中标服务费收费标准参照按《深圳市财政委员会关于规范深圳市社会采购代理机构管理有关事项的补充通知》（深财购〔2018〕27号）的标准，按照差额定率累进法计算。详见下表：

中标金额（万元）	货物类项目收费费率
----------	-----------

100 以下的部分	1.50%
-----------	-------

2) 中标服务费按以上费率计算后不足人民币 6000 元的，按人民币 6000 元收取。

七、特别说明

29. 关于中小企业参加投标的特殊规定

1) 特殊规定的依据

- ① 财政部、工业和信息化部“关于印发《政府采购促进中小企业发展暂行办法》的通知”财库[2011]181号；
- ② 工业和信息化部、国家统计局、国家发展和改革委员会、财政部“关于印发中小企业划型标准规定的通知”工信部联企业[2011]300号；
- ③ 财政部印发的《关于开展政府采购信用担保试点工作的通知》财库[2011]124号；
- ④ 除关于中小企业参加投标的特殊规定外，该招标文件中的其他规定不受影响。

2) 关于投标的特殊规定

- ① 依据工信部联企业[2011]300号文件，符合中小企业划型标准规定的投标人（以下简称“中小企业投标人”）应提供财库[2011]181号文件附件规定格式的《中小企业声明函》（格式见附件）；
- ② 依据财库[2011]124号文件，中小企业投标人可提供中国投资担保有限公司出具的投标保证金和履约保证金的担保函。

3) 关于小型、微型企业价格扣除政策的规定

① 小型、微型企业价格扣除政策

投标人为小型、微型企业且提供本企业生产的产品或者提供其他小型、微型企业生产的产品，或由本企业承担工程、提供服务的，投标价格给予 10% 的价格扣除后参与价格分数计算。评标委员会根据投标人提供的《中小企业声明函》中的承诺，认定其是否属于小型和微型企业并享受小微企业优惠政策。投标人对其承诺的企业规模真实性自行负责。投标人在《中小企业声明函》中的承诺如有虚假，其中标资格将被取消。

② 享受价格扣除政策的小型、微型企业必须同时满足以下两个条件：

- a. 符合小型、微型企业划分标准（按照“关于印发中小企业划型标准规定的通知”（工信部联企业[2011]300号）的规定划分）；
- b. 提供本企业生产的产品或者提供其他小型、微型企业生产的产品，或由本企业承担工程、提供服务的。

③ 享受小型、微型企业价格扣除政策的投标人应同时符合以下条件：

- a. 投标人为中国法人；

- b. 投标产品制造商为中国法人；
 - c. 投标产品原产地为中国；
 - d. 投标货币为人民币。
 - 4) 符合享受小微企业优惠政策的投标人自行提供《中小企业声明函》。
30. 关于监狱企业投标的特殊规定
 - 1) 特殊规定的依据

财政部、司法部《关于政府采购支持监狱企业发展有关问题的通知》（财库〔2014〕68号）。
 - 2) 关于监狱企业价格扣除政策的规定

在政府采购活动中，监狱企业视同小型、微型企业，享受评审中价格扣除（10%）等政府采购促进中小企业发展的政府采购政策。
 - 3) 关于监狱企业价格扣除政策的规定

监狱企业参加政府采购活动时，应当提供《监狱企业声明函》，并附省级以上监狱管理局、戒毒管理局（含新疆生产建设兵团）出具的属于监狱企业的证明文件。监狱企业属于小型、微型企业的，不重复享受政策。
31. 关于残疾人福利性单位投标的特殊规定
 - 1) 特殊规定的依据

财政部、民政部、中国残疾人联合会《关于促进残疾人就业政府采购政策的通知》（财库〔2017〕141号）。
 - 2) 关于残疾人福利性投标的特殊规定
 - ① 符合条件的残疾人福利性单位在参加政府采购活动时，应当提供本通知规定的《残疾人福利性单位声明函》（见附件），并对声明的真实性负责。任何单位或者个人在政府采购活动中均不得要求残疾人福利性单位提供其他证明声明函内容的材料。
 - ② 中标、成交供应商为残疾人福利性单位的，采购人或者其委托的招标代理机构应当随中标、成交结果同时公告其《残疾人福利性单位声明函》，接受社会监督。
 - ③ 供应商提供的《残疾人福利性单位声明函》与事实不符的，依照《政府采购法》第七十七条第一款的规定追究法律责任。
 - 3) 关于残疾人福利性单位价格扣除政策的规定

在政府采购活动中，残疾人福利性单位视同小型、微型企业，享受评审中价格扣除（10%）等促进中小企业发展的政府采购政策。残疾人福利性单位属于小型、微型企业的，不重复享受政策。
32. 关于投标人信用信息查询渠道及查询内容
 - 1) “信用中国”网站（www.creditchina.gov.cn）查询是否被列入失信被执行人、重大税收违法案件当事人名单；

- 2) 中国政府采购网（www.ccgp.gov.cn）查询是否被列入政府采购严重违法失信行为记录名单；
 - 3) 深圳市政府采购监督管理网（www.zfcg.sz.gov.cn）查询是否被列入诚信档案（处罚期内）。
33. 特别说明
- 1) 单位法人为同一人或者存在直接控股、管理关系的不同供应商，不得同时参加本项目投标。
 - 2) 属于下列情形之一的，供应商不得参与本项目投标，法律、法规另有规定的除外。
 - ① 与本项目采购人存在利益关系，会影响采购活动公平进行的；
 - ② 与本项目招标代理机构存在隶属、控股及其他共同利益关系的；
 - ③ 为本项目提供整体设计、规范编制或者项目管理、监理、检测等服务的；
 - ④ 其他会影响采购活动公平进行的情形。
 - 3) 招标文件中标有“★”的内容均为不可负偏离指标。投标人必须对标有“★”的内容进行响应，且响应内容必须满足招标文件要求。若带“★”的内容未响应或不满足招标文件要求，将视为不满足招标文件实质性要求作无效标处理。

八、关于质疑和投诉

34. 《深圳经济特区政府采购条例实施细则》第六十条

参加政府采购活动的供应商因下列事项认为自己的权益受到损害的，可以依法向采购人、政府集中采购机构及社会招标代理机构提出书面质疑：

- （一）采购文件有限制性、倾向性条款的；
- （二）采购文件的澄清或者修改违反规定的；
- （三）应当回避的人员没有按规定回避的；
- （四）采购参加人之间存在串通、内定中标或者成交供应商等情形的；
- （五）其他供应商隐瞒真实情况，提供虚假资料谋求中标或者成交的；
- （六）采购程序违反规定的；
- （七）供应商认为自己权益受到损害的其他事项。

35. 《深圳经济特区政府采购条例实施细则》第六十一条

采购条例第四十一条所称供应商应当知道其权益受到损害之日是指：

- （一）对采购文件的质疑，为采购文件公布之日；
- （二）对采购过程的质疑，为各采购程序环节结束之日；
- （三）对中标或者成交结果以及评审委员会、谈判小组、竞价小组组成人员的质疑，为中标或者成交结果公示之日。供应商的质疑或者投诉需要向有关部门取得相关证明或

者组织专门机构、人员进行检验、检测或者鉴定的，所需时间不计入质疑投诉处理期间。

36. 《深圳经济特区政府采购条例实施细则》第六十二条

供应商质疑应当实名提交书面质疑书，质疑书应当包含下列内容：

- （一）有明确的质疑请求；
- （二）有明确的质疑对象；
- （三）因质疑事项而受损害的权益；
- （四）有合理的事实和依据；
- （五）法律、法规和规章规定的其他材料。

供应商捏造事实、提供虚假材料质疑，以及假冒他人名义质疑或者无正当理由拒不配合进行质疑调查的，由主管部门记入供应商诚信档案。

37. 《深圳经济特区政府采购条例实施细则》第六十三条

供应商投诉的事项应当是经过质疑的事项。供应商投诉应当实名提交书面投诉书，投诉书应当包含下列内容：

- （一）有明确的投诉诉求；
- （二）有明确的投诉对象；
- （三）有合理的事实与理由。

符合上述条件的投诉，主管部门应当予以受理。主管部门受理的投诉事项已被其他行政管理部门受理的，主管部门可以终止投诉处理程序。

38. 《深圳经济特区政府采购条例实施细则》第六十四条

符合以下情形的，在质疑或者投诉处理期间，主管部门可以中止政府采购活动：

- （一）采购活动可能存在违法违规行为的；
- （二）质疑或者投诉事项可能会影响评审结果的；
- （三）其他确有必要中止的情形。

主管部门应当在作出中止采购决定当日发布公告并书面通知采购人和参加采购的供应商。中止的期限不得超过十日，因情况特殊需要延长的，经主管部门主要负责人批准可延长十日。中止采购期间不计入采购期间。按照前款规定中止采购的，中止采购情形消除后，应当恢复采购程序。

39. 《深圳经济特区政府采购条例实施细则》第六十五条

下列情形不作为供应商的质疑投诉，按照有关法律、法规的规定处理：

- （一）供应商在质疑投诉期限届满后提出的情况反映和举报；
- （二）供应商以外的其他政府采购参加人的投诉和情况反映；
- （三）监察、审计、信访等部门转来的投诉和情况反映；
- （四）其他的情况反映、举报、意见和建议等。

九、关于投标人诚信情况

40. 《深圳市政府采购供应商诚信管理暂行办法》第五条

供应商在参加政府采购活动中有《政府采购法》第七十七条、《中华人民共和国政府采购法实施条例》第七十二条、七十三条、七十四条，或者《采购条例》第五十七条所规定的情形，被财政部门依法做出行政处罚的，由财政部门记入供应商诚信档案。

41. 《深圳市政府采购供应商诚信管理暂行办法》第六条

供应商在参加政府采购活动中出现下列行为之一的，由财政部门记入供应商诚信档案：

- （一）投标截止后，无正当理由撤销其投标行为，导致项目无法正常开评标的；
- （二）未按《采购条例》规定签订、履行采购合同，严重影响采购人日常工作的；
- （三）在投标文件中未说明且未经采购人同意，将中标项目分包给他人，情节严重的；
- （四）严重违反合同约定，擅自降低货物质量等次和售后服务，货物、工程或者服务存在严重质量问题的；
- （五）严重违反合同约定，未能完成全部货物、服务或工程项目，中途停止配送或者变相增加费用的；
- （六）捏造事实、提供虚假材料进行质疑的；
- （七）假冒他人名义质疑的；
- （八）无正当理由拒不配合进行质疑调查的。

42. 《深圳市政府采购供应商诚信管理暂行办法》第七条

政府集中采购机构根据《政府采购合同履行评价规范》等规定，在履约抽检过程中对履约检查评价为差的供应商，按本办法第十条规定进行认定后，记入供应商诚信档案，并抄报财政部门，同时对外公告。

43. 《深圳市政府采购供应商诚信管理暂行办法》第十一条

按照本办法第五条、第六条、第七条规定被认定并记入诚信档案的供应商，由财政部门和政府集中采购机构分别在“深圳市政府采购监管网”和“深圳市政府采购网”对外公告，同时，将有关信息推送至深圳市公共信用中心，通过深圳信用网（www.szcredit.org.cn）向社会公告。公告内容包括：

- （一）供应商名称、统一社会信用代码或组织机构代码；
- （二）违法违规行为基本事实；
- （三）被有关行政部门处罚或处理情况；
- （四）公告有效期；
- （五）记录日期及记录机关

44. 《深圳市政府采购供应商诚信管理暂行办法》第十二条

按照本办法第五条、第六条、第七条规定被认定并记入诚信档案的供应商，被禁止参与政府采购活动的，被禁止参加政府采购活动的期间与对外公告的有效期一致；未被禁止参与政府采购活动的，对外公告时间为一年。公告期届满，相关信息从网站页面上撤下，但在系统后台继续保存。

45. 《深圳市政府采购供应商诚信管理暂行办法》第十四条

供应商有本办法第五条规定情形的，财政部门依法作出禁止参与政府采购活动、罚款和记入诚信档案的处理。供应商有本办法第六条、第七条所规定情形的，财政部门进行网上公告、重点监管、加大检查频率；其在公告期内参与政府采购活动的，处理情况按照其所参与的政府采购项目招标文件规定执行。

第三章 合同范本

（本合同条件仅供参考，以最终签订的合同文本为准）

3. 甲方无正当理由拒收接受服务，到期拒付服务款项的，甲方向乙方偿付本合同总的 5%的违约金。甲方逾期付款，则每日按本合同总价的 3%向乙方偿付违约金。

4. 其它违约责任按《中华人民共和国合同法》处理。

九、争端的解决

1. 合同执行过程中发生的任何争议，如双方不能通过友好协商解决，按相关法律法规处理。

十、不可抗力

任何一方由于不可抗力原因不能履行合同时，应在不可抗力事件结束后 1 日内向对方通报，以减轻可能给对方造成的损失，在取得有关机构的不可抗力证明或双方谅解确认后，允许延期履行或修订合同，并根据情况可部分或全部免于承担违约责任。

十一、税费：在中国境内、外发生的与本合同执行有关的一切税费均由乙方负担。

十二、其它

1. 本合同所有附件、采购文件、投标文件、中标通知书均为合同的有效组成部分，与本合同具有同等法律效力。

2. 在执行本合同的过程中，所有经双方签署确认的文件（包括会议纪要、补充协议、往来信函）即成为本合同的有效组成部分。

3. 如一方地址、电话、传真号码有变更，应在变更当日书面通知对方，否则，应承担相应责任。

3. 除甲方事先书面同意外，乙方不得部分或全部转让其应履行的合同项下的义务。

十二、合同生效：

1. 本合同在甲乙双方代表或其授权代表签字盖章后生效。

2. 合同一式____份。

甲方（盖章）：

乙方（盖章）：

代表：

代表：

签定地点：

签定日期： 年 月 日

签定日期： 年 月 日

开户名称：

银行帐号：

开 户 行：

第四章 项目需求

一、采购内容

序号	货物名称	数量	单位	备注
1	立式钢琴	20	台	拒绝进口
2	美术画架	100	个	拒绝进口

二、技术要求

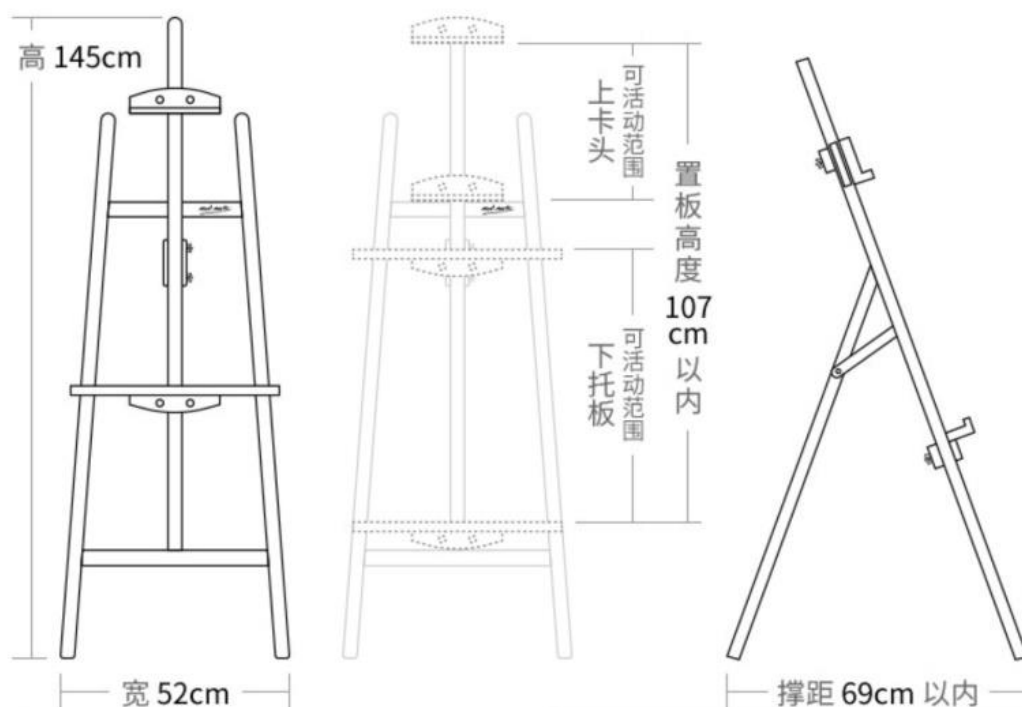
1. 立式钢琴：

- 1) 泛音共鸣：双泛音共鸣（前+后）
- ★2) 击弦机：选用 ABS 树脂材料击弦机
- ▲3) 弦槌：桃花芯木弦槌，使用天然羊毛
- ▲4) 音板：阿拉斯加云杉实木单层音板
- 5) 弦码：高强度实木层积式设计
- 6) 发音孔：上门板独特发音孔设计
- ▲7) 键盘：天然云杉实木白键，乌木黑键
- ▲8) 键盖安全装置：键盖盖缓降功能
- 9) 油漆：浜二环保油漆
- ▲10) 颜色：黑色
- 11) 重量：≥223kg
- 12) 尺寸：高 125cm±1cm / 宽 150cm ±1cm/ 长 59cm±1cm

2. 美术画架：

- 1) 规格：高 145cm±5cm *宽 52cm±5cm *69cm±5cm，下托板 3.8cm±0.5cm
- 2) 材质：严选松木，木质纹理清晰，打磨抛光，稳固耐用，高度倾斜度可调。配备防滑脚垫，增加画架的稳定性。
- 3) 五金配件：电镀五金

注：美术画架参考图片如下



三、商务要求

（一）交货要求

1. 交货地点（产品安装地点）：学校指定地点。
2. 交货期限：签订合同后 30 个日历日。
3. 付款方式：按学校相关规定付款或按合同签定具体内容付款。

（二）验收要求

- 1、投标人货物经过双方检验认可后，签署验收报告，产品保修期自验收合格之日起算，由投标人提供产品保修文件。
- 2、当满足以下条件时，采购人才向中标人签发货物验收报告：
 - a、中标人已按照合同规定提供了全部产品及完整的技术资料。
 - b、货物符合招标文件技术规格书的要求，性能满足要求。
 - c、货物具备产品合格证。

（三）免费保修期内售后服务要求：

1. 质保期： 钢琴乐器免费保修期两年，其他货物免费保修期一年，时间自最终验收合格并交付使用之日起计算。
2. 响应时间：在质保期内，接到采购人通知时，专业技术人员必须在 2 小时内上门服务，保证

24 小时不间断售后技术服务支持；修复时间：24 小时内。

3. 免费培训：首年免费提供两次专业的钢琴调律服务；中标后提供具体、详细、可行、有利于本项目进程的售后安装调试及验收方案。

（四）其他要求

无

四、投标报价要求

1. 本项目所有费用采用包干制，由投标人根据招标文件所提供的资料自行测算投标报价；一经中标，投标报价总价作为中标人与采购人签定的合同金额，合同期限内不做调整。
2. 投标人应根据本企业/单位的成本自行决定报价，但不得以低于其企业/单位成本的报价投标；投标人的投标报价，应是本项目招标范围和招标文件及合同条款上所列的各项内容中所述的全部，不得以任何理由予以重复，并以投标人在投标文件中提出的综合单价或总价为依据。
3. 投标人应充分了解项目的工作内容、要求及任何其它足以影响投标报价的情况，任何因忽视或误解项目情况而导致的索赔或服务期限延长申请将不获批准。
4. 投标人应提供详细报价清单。投标总报价应等于“详细报价清单”的全部费用之和，应包括完成本项目所需全部人工、工具、税费、中标服务费等在内的一切费用。
- ★ 5. 投标人的报价必须是唯一的，采购人不接受有任何选择的报价。

第五章 投标文件格式

【信息公开部分】

附件 1 投标人资格证明文件

项目名称：

项目编号：

序号	资格证明文件
1	营业执照（或法人证书或登记证书）复印件；
2	《政府采购投标及履约承诺函》原件；
3	法定代表人证明书原件；
4	法定代表人授权委托书原件。

注：以上所有资格证明材料必须加盖公章。

投标人名称：_____（公章）

法定代表人（或其委托的全权代表人）签名：_____

日期：2020 年__月__日

法定代表人证明书（格式）

单位名称：_____

地 址：_____

姓名：_____ 性别：__ 年龄：_____ 职务：_____

系_____投标人名称_____的法定代表人。

特此证明。

投标人名称：_____（公章）

日期：_____年____月____日

法定代表人授权委托书（格式）

本授权委托书声明：我_____法定代表人姓名_____系_____投标人名称_____的法定代表人，现授权委托我单位的_____被授权人姓名_____为我公司签署_____项目名称_____（项目编号：_____）已递交的投标文件的法定代表人的授权委托代理人，代理人全权

代表本人，所签署的本项目已递交的投标文件内容，我均承认。

代理人无转委托权，特此委托。

代理人：_____性别：_____年龄：_____

身份证号码：_____职务：_____

投标人名称：_____（公章）

法定代表人：_____（签名或章）

授权委托日期：_____年____月____日

政府采购投标及履约承诺函

致：深圳市国信招标有限公司

我公司承诺：

1. 我公司本招标项目所提供的货物或服务未侵犯知识产权。
2. 我公司参与本项目投标前三年内，在经营活动中没有重大违法记录。
3. 我公司参与本项目政府采购活动时不存在被有关部门禁止参与政府采购活动且在有效期内的情况。
4. 我公司具备《中华人民共和国政府采购法》第二十二条第一款的条件。
5. 我公司投标人未被列入“信用中国”网站（www.creditchina.gov.cn）失信被执行人、重大税收违法案件当事人名单、中国政府采购网（www.ccgp.gov.cn）政府采购严重违法失信行为记录名单、深圳市政府采购监督管理网（zfcg.sz.gov.cn）诚信档案（处罚有效期内）。
6. 我公司参与该项目投标，严格遵循公平竞争的原则，不恶意串通，不妨碍其他投标人的竞争行为，不损害采购人或者其他投标人的合法权益。我公司已清楚，如违反上述要求，将作投标无效处理。
7. 我公司如果中标，做到守信，不偷工减料，依照本项目招标文件需求内容、签署的采购合同及本公司在投标中所作的一切承诺履约。
8. 我公司承诺本项目的报价不低于我公司的成本价，否则，我公司清楚将面临投标无效的风险；我公司承诺不恶意低价谋取中标；我公司对本项目的报价负责，中标后将严格按照本项目招标文件需求、签署的采购合同及我公司在投标中所作的全部承诺履行。我公司清楚，若我公司以“报价太低而无法履约”为理由放弃本项目中标资格时，愿意接受主管部门的处理处罚。若我公司中标本项目，我公司的报价明显低于其他投标人的报价时，我公司清楚，本项目将成为重点监管、重点验收

项目，我公司将按时保质保量完成，并全力配合有关监管、验收工作；若我公司未按上述要求履约，我公司愿意接受主管部门的处理处罚。

9. 我公司已认真核实了投标文件的全部内容，所有资料均为真实资料。我公司对投标文件中全部投标资料的真实性负责，如被证实我公司的投标文件中存在虚假资料的，则视为我公司隐瞒真实情况、提供虚假资料，我公司愿意接受主管部门作出的行政处罚。

10. 我公司承诺不非法转包、分包。

以上承诺，如有违反，愿依照国家相关法律处理，并承担由此给采购人带来的损失。

投标人名称：_____（公章）

日期：2020年__月__日

附件 2 中小企业声明函（选用）

本公司郑重声明，根据《政府采购促进中小企业发展暂行办法》（财库〔2011〕181号）的规定，本公司为_____（请填写：中型、小型、微型）企业。即，本公司同时满足以下条件：

1. 根据《工业和信息化部、国家统计局、国家发展和改革委员会、财政部关于印发中小企业划型标准规定的通知》（工信部联企业〔2011〕300号）规定的划分标准，本公司为_____（请填写：中型、小型、微型）企业。

2. 本公司参加_____单位的_____项目采购活动，并提供：本企业制造的货物；由本企业承担工程、提供服务；提供其他_____企业（请填写：中型、小型、微型）制造的货物。（承诺人在“”处打“√”）。本条所称货物是指单一产品采购项目中的货物，或者非单一产品采购项目中的核心产品（货物），不包括使用大型企业注册商标的货物。

本公司对上述声明的真实性负责。若有虚假承诺，视同提供虚假资料，将依法承担相应责任。

投标人名称：_____（公章）

日期：2020年__月__日

附件 3 残疾人福利性单位声明函（选用）

本单位郑重声明，根据《财政部 民政部 中国残疾人联合会关于促进残疾人就业政府采购政策的通知》（财库〔2017〕141号）的规定，本单位为符合条件的残疾人福利性单位，且本单位参加_____单位的_____项目采购活动，并提供： 本单位制造的货物； 由本单位承担的工程、提供服务； 提供其他残疾人福利性单位制造的货物。（承诺人在“□”处打“√”）。本条所称货物是指单一产品采购项目中的货物，或者非单一产品采购项目中的核心产品（货物），不包括使用非残疾人福利性单位注册商标的货物。

本单位对上述声明的真实性负责。如有虚假，将依法承担相应责任。

投标人名称：_____（公章）

日期：2020年__月__日

附件 4 监狱企业声明函（选用）

本单位郑重声明，根据《财政部 司法部关于政府采购支持监狱企业发展有关问题的通知》（财库〔2014〕68号）的规定，本单位为符合条件的监狱企业，且本单位参加_____单位的_____项目采购活动，并提供： 本单位制造的货物； 由本单位承担的工程、提供服务； 提供其他监狱企业制造的货物。（承诺人在“□”处打“√”）。本条所称货物是指单一产品采购项目中的货物，或者非单一产品采购项目中的核心产品（货物）。

本单位对上述声明的真实性负责。如有虚假，将依法承担相应责任。

附：省级以上监狱管理局、戒毒管理局（含新疆生产建设兵团）出具的监狱企业证明文件。

投标人名称：_____（公章）

日期：2020年__月__日

附件 5 投标书

致：深圳市国信招标有限公司

根据贵方为_____项目名称_____的招标公告（项目编号：_____），
本人代表投标人_____投标人名称_____，提交投标文件。

据此函，本人宣布如下承诺：

1. 所附“开标一览表”规定的应提供和交付的项目投标总金额为：人民币（小写）_____（大写）_____。
2. 我方将按招标文件的规定履行合同责任和义务。
3. 我方已详细审查全部招标文件，包括修改文件（如有的话）以及全部参考资料和有关附件。
4. 我方的投标自投标截止之日起有效期为 90 天，如在此之前撤回投标，我方的投标保证金将被贵方没收。
5. 我方同意提供按照贵方要求的与我方投标有关的一切数据或资料，保证所提供的全部资料的真实性、有效性、合法性和一致性。
6. 理解贵方不一定要接受最低报价的投标。
7. 与本投标有关的一切正式往来通讯请寄：

地址：_____ 邮编：_____

联系人：_____ 电话：_____

投标人法定代表人姓名、职务（印刷体）：_____

投标人名称：_____（公章）

法定代表人（或其委托的全权代表人）签名：_____

日期：2020 年__月__日

附件 6 开标一览表

深圳市国信招标有限公司：

在研究招标文件中所有文件和上述合同条件、技术资料后，我们对_____项目名称_____（项目编号：_____）投标报价如下：

项目名称	数量	服务/交货期限	备注
龙岗国际部开办音体美器材（音乐美术器材）	1 批		
投标总金额大写： 金额小写：			

注：

1. 投标人如果需要对报价或其它内容加以说明，可在备注栏填写；
2. 不得填报有选择性报价方案（如有优惠折扣声明，请在此表“备注”栏中列出，最终以优惠后的“投标总金额”填报，并以此为准。除此以外不再接受降价函或其他形式的优惠声明）；

投标人名称：_____（公章）

法定代表人（或其委托的全权代表人）签名：_____

日期：2020 年 __月__日

附件 7 投标人基本情况表

一、投标人基本情况

投标人为企业的填写：

1. 公司名称：_____ 电话号码：_____
2. 地 址：_____ 传 真：_____
3. 注册资金：_____ 经济性质：_____
4. 公司开户银行名称及账号：_____
5. 营业执照注册号：_____
6. 公司简介（自行描述）

投标人为事业单位或其他组织的填写：

1. 单位名称：_____
2. 业务范围：_____
3. 法定代表人：_____ 4. 统一社会信用代码：_____
5. 经费来源：_____ 6. 开办资金：_____
7. 举办单位：_____
8. 简介：（自行描述）

二、投标人获得国家有关部门颁发的资质、荣誉证书：

证书名称	发证单位	证书等级	证书有效期
...

注：提供相关证书复印件。此表可延长。

我/我们声明以上所述是正确无误的，您有权进行您认为必要的所有调查。

投标人名称：_____（公章）

法定代表人（或其委托的全权代表人）签名：_____

日期：2020 年 __月__日

附件 8 同类项目成功案例一览表

项目名称：

项目编号：

序号	合同名称	合同履行服务时间	合同价	数量	采购单位及联系方式

注：

1. 根据《商务评估表》的要求，提供业绩证明材料（加盖公章）；
2. 此表如有虚假项目，将导致投标无效；
3. 此表可延长。

投标人名称：_____（公章）

法定代表人（或其委托的全权代表人）签名：_____

日期：2020 年__月__日

附件 9 供货时间安排表

项目名称：

项目编号：

序号	交付货物名称	货物开始交付时间	完成安装、投入使用时间	备注

投标人名称：_____（加盖公章）

法定代表人签名（或其委托的全权代表人）：_____

日期：2020 年__月__日

附件 10 质保期后售后服务报价清单[选用]

项目名称：

项目编号：

投标报价：人民币元

编号	服务项目	说明	价格	备注
总计				

注：此表可延长。

投标人名称：_____（公章）

法定代表人签名（或其委托的全权代表人）：_____

日期：2020 年__月__日

附件 11 详细报价清单

项目名称：

项目编号：

投标报价：人民币元

序号	服务内容	简介	数量	单价
...				
投标总金额（合计）		（大写）	（小写）	

注：本表格式仅供参考，如不能满足需要，投标人可自行制表或增加内容。

投标人名称：_____（公章）

法定代表人（或其委托的全权代表人）签名：_____

日期：2020 年__月__日

附件 12 商务指标响应一览表

项目名称：

项目编号：

内容	招标要求	投标响应	偏离情况

注：

1. 根据招标文件投标人须知第 13 条及第四章《项目需求》中的“商务要求”逐条响应。“投标响应”一栏应注明“完全响应”或具体响应内容，空白未填写内容的视为不响应；“偏离情况”一栏应注明“无偏离”或“负偏离”。
2. 带★指标出现负偏离或不响应的，将作无效标处理。

投标人名称：_____（公章）

法定代表人（或其委托的全权代表人）签名：_____

日期：2020 年 __月__日

附件 13 技术指标响应一览表

项目名称：

项目编号：

序号	名称	招标文件技术要求	投标文件响应	偏离情况
1				
2				
3				
4				

5				
6				
7				

注：

根据招标文件第四章《项目需求》中“技术要求”所列内容逐条响应。“投标响应”一栏应注明“完全响应”或具体响应内容，空白未填写内容的视为不响应；“偏离情况”一栏应注明“无偏离”或“负偏离”。

投标人名称：_____（公章）

法定代表人签名（或其委托的全权代表人）：_____

日期：2020年__月__日

附件 14 诚信承诺书

致：深圳市国信招标有限公司：

我公司在深圳政府采购活动中诚信情况承诺如下（在下列选项打“√”选择）：

- 我公司在深圳政府采购活动中未受过诚信处罚情形；
- 我公司在深圳政府采购活动中受过诚信处罚，处罚文号____，处罚有效期为____年__月__日至____年__月__日。

特此承诺！

投标人名称：_____（公章）

日期：2020年__月__日

附件 15 货物说明一览表

项目名称：

招标编号：

货物名称	品牌/规格/型号	制造商	原产地	数量	备注

- 注：1. 投标文件中提供所投货物的产品技术说明书等；
2. 如所投产品为定制类的非量产货物，投标人无需填写品牌、型号，但应予以备注。
3. **此表可根据内容增加而延长。**如本表格式内容不能满足需要，投标人可自行增加内容。

投标人名称：_____（公章）

法定代表人签名（或其委托的全权代表人）：_____

日期：2020 年__月__日

第六章 评标方法和标准

一、评标职责

采购人或者招标代理机构负责组织评标工作，并履行下列职责：

1. 核对评审专家身份和采购人代表授权函，对评审专家在政府采购活动中的职责履行情况予以记录，并及时将有关违法违规行为向财政部门报告；
2. 宣布评标纪律；
3. 公布投标人名单，告知评审专家应当回避的情形；
4. 组织评标委员会推选评标组长，采购人代表不得担任组长；
5. 在评标期间采取必要的通讯管理措施，保证评标活动不受外界干扰；
6. 根据评标委员会的要求介绍政府采购相关政策法规、招标文件；
7. 维护评标秩序，监督评标委员会依照招标文件规定的评标程序、方法和标准进行独立评审，及时制止和纠正采购人代表、评审专家的倾向性言论或者违法违规行为；
8. 核对评标结果，有87号令第六十四条规定情形的，要求评标委员会复核或者书面说明理由，评标委员会拒绝的，应予记录并向本级财政部门报告；
9. 评审工作完成后，按照规定向评审专家支付劳务报酬和异地评审差旅费，不得向评审专家以外的其他人员支付评审劳务报酬；
10. 处理与评标有关的其他事项。

采购人可以在评标前说明项目背景和采购需求，说明内容不得含有歧视性、倾向性意见，不得超出招标文件所述范围。说明应当提交书面材料，并随采购文件一并存档。

二、评标委员会

1. 评标委员会由采购人代表及评审专家组成，成员人数应当为5人以上单数（含5人），其中评审专家不得少于成员总数的三分之二。评审专家对本单位的采购项目只能作为采购人代表参与评标，87号令第四十八条第二款规定情形除外。招标代理机构工作人员不得参加由本机构代理的政府采购项目的评标。评标委员会成员名单在评标结果公告前应当保密。
2. 评标委员会负责具体评标事务，并独立履行下列职责：
 - 1) 审查、评价投标文件是否符合招标文件的商务、技术等实质性要求；
 - 2) 要求投标人对投标文件有关事项作出澄清或者说明；
 - 3) 对投标文件进行比较和评价；
 - 4) 确定中标候选人名单，以及根据采购人委托直接确定中标人；
 - 5) 向采购人、招标代理机构或者有关部门报告评标中发现的违法行为。
3. 评标委员会成员对需要共同认定的事项存在争议的，应当按照少数服从多数的原则作出结论。持不同意见的评标委员会成员应当在评标报告上签署不同意见及理由，否则视为同意评标报告。
4. 评标委员会及其成员不得有下列行为：

- 1) 确定参与评标至评标结束前私自接触投标人；
- 2) 接受投标人提出的与投标文件不一致的澄清或者说明，87号令第五十一条规定的情形除外；
- 3) 违反评标纪律发表倾向性意见或者征询采购人的倾向性意见；
- 4) 对需要专业判断的主观评审因素协商评分；
- 5) 在评标过程中擅离职守，影响评标程序正常进行的；
- 6) 记录、复制或者带走任何评标资料；
- 7) 其他不遵守评标纪律的行为。

评标委员会成员有前款第一至五项行为之一的，其评审意见无效，并不得获取评审劳务报酬和报销异地评审差旅费。

三、关于无效标及招标失败

1. 有关无效标的情形：

- 1) 在招标文件规定的投标截止时间以后送达的或者未送达指定地点的；
- 2) 未按照招标文件投标人须知第 16 条的规定密封、标记的；
- 3) 未按照招标文件的规定由法定代表人签名（或个人印鉴）或授权代表签名的；
- 4) 投标文件未提供《开标一览表》，或《开标一览表》投标总报价无法确认的；
- 5) 投标文件的签署不符合招标文件投标人须知第 15 条的规定的；
- 6) 投标人递交两份或多份内容不同的投标文件，或在一份投标文件中对同一招标项目报有两个或多个报价，且未声明哪一个有效（招标文件规定允许提交备选投标方案的除外）；
- 7) 有下列情形之一的，视为投标人串通投标，其投标无效：
 - ① 不同投标人的投标文件由同一单位或者个人编制；
 - ② 不同投标人委托同一单位或者个人办理投标事宜；
 - ③ 不同投标人的投标文件载明的项目管理成员或者联系人员为同一人；
 - ④ 不同投标人的投标文件异常一致或者投标报价呈规律性差异；
 - ⑤ 不同投标人的投标文件相互混装；
- 8) 对资格性审查表、符合性审查表所列情形不满足任意一项的；
- 9) 组成联合体投标的，投标文件未附联合体投标协议；
- 10) 投标文件含有采购人不能接受的附加条件的；
- 11) 投标人拒不按照要求对投标文件进行澄清、说明、补正的；
- 12) 投标报价超过最高限价或投标报价明显低于其他通过符合性审查投标人的报价的；
- 13) 投标报价有严重缺漏项，或对采购清单的项目或数量进行修改。

2. 关于招标失败及重新招标

评标委员会界定有效投标文件不足三家使投标明显缺乏竞争的，采购人将根据《中华人

民共和国政府采购法》、《中华人民共和国政府采购法实施条例》、《深圳经济特区政府采购条例》及《深圳经济特区政府采购条例实施细则》的有关规定申请组织重新采购。

四、对投标文件的审查和确定

1. 评标委员会应当对符合资格的投标人的投标文件进行符合性审查，以确定其是否满足招标文件的实质性要求；
2. 投标文件报价出现前后不一致的，除招标文件另有规定外，按照下列规定修正：
 - 1) 投标文件中开标一览表（报价表）内容与投标文件中相应内容不一致的，以开标一览表（报价表）为准；
 - 2) 大写金额和小写金额不一致的，以大写金额为准；
 - 3) 单价金额小数点或者百分比有明显错位的，以开标一览表的总价为准，并修改单价；
 - 4) 总价金额与按单价汇总金额不一致的，以单价金额计算结果为准。同时出现两种以上不一致的，按照前款规定的顺序修正。修正后的报价按照87号令第五十一条第二款的规定经投标人确认后产生约束力，投标人不确认的，其投标无效。
3. 评标委员会认为投标人的报价明显低于其他通过符合性审查投标人的报价，有可能影响产品质量或者不能诚信履约的，应当要求其提供报价合理性说明。若投标人补充的书面说明或提供的证明材料仍不能证明其报价合理性，评标委员会应当作出投标无效认定，不得以扣减得分等方式保留投标人的投标资格。若评标委员会成员对是否须由投标人作出报价合理性说明，以及书面说明是否采纳等判断不一致的，按照“少数服从多数”的原则确定评标委员会的意见。投标人提供报价合理性说明的方式，包括但不限于现场提交、电邮提交、传真。
4. 评标委员会判断投标文件的响应性仅基于投标文件本身而不靠外部证据。
5. 评标委员会将被确定为非实质性响应的投标人作无效标处理，投标人不能通过修正或撤销不符之处而使其投标成为实质性响应的投标。
6. 评标委员会应对畸高、畸低重大差异分进行复核或书面说明理由。

五、投标文件的澄清

1. 对于投标文件中含义不明确、同类问题表述不一致或者有明显文字和计算错误的内容，评标委员会应当以书面形式要求投标人作出必要的澄清、说明或者补正。

投标人的澄清、说明或者补正应当采用书面形式，并加盖公章，或者由法定代表人或其授权的代表签字。投标人的澄清、说明或者补正不得超出投标文件的范围或者改变投标文件的实质性内容。

评标委员会应当按照招标文件中规定的评标方法和标准，对符合性审查合格的投标文件进行商务和技术评估，综合比较与评价。
2. 投标人必须按照招代理机构通知的时间、地点派专人（投标人授权代表）进行答疑和书面澄

清。（如果有）

六、评标办法及评标流程

1. 评标办法：

- 1) **本项目采用综合评分法**，即投标文件满足招标文件全部实质性要求，且按照评审因素的量化指标评审得分最高的投标人为中标候选人的评标方法。
- 2) 评标时，评标委员会各成员应当独立对每个投标人的投标文件进行评价，并汇总每个投标人的得分。

2. 评标流程

1) 投标文件完整性检验和投标人资格性审查

对投标文件的完整性、投标人资格条件进行符合性审查，并填写“资格性审查表”。

2) 符合性审查

对投标文件的进行商务、技术符合性审查，并填写“符合性审查表”。

3) 商务、技术方案响应性评定

- ① 评价每个投标人的商务、技术响应情况，并填写“商务评估表”、“技术评估表”；
- ② 将每一个评委的评分汇集进行算术平均，计算该投标人的商务、技术得分。

4) 报价响应性评定

- ① 对有效投标人的投标报价进行审核修正，审核修正后的价格为评审价（评审价仅用于评标）。
- ② 以所有有效投标人的最低评审价为评标基准价，最低评审价的投标人的价格得分为满分。价格得分按照以下公式计算：
价格得分 = (评标基准价/评审价) × 价格权重 (30%) × 100
- ③ 投标人为小型、微型企业或监狱企业、残疾人福利性单位，且符合投标价格扣除优惠政策规定的条件的，投标价格给予 10% 的价格扣除后参与价格分数计算。评标委员会根据投标人提供的《中小企业声明函》或《残疾人福利性单位声明函》或《监狱企业声明函》及由省级以上监狱管理局、戒毒管理局（含新疆生产建设兵团）出具的属于监狱企业的证明文件，认定其是否享受优惠政策。监狱企业、残疾人福利性单位属于小型、微型企业的，不重复享受政策。

5) 综合评估分的计算和排序

- ① 综合评估分 = 商务得分 (23% 权重) + 技术得分 (47% 权重) + 价格得分 (权重 30%)
- ② 评标结果按综合评估分由高到低顺序排列。综合评估分相同的，按投标报价由低到高顺序排列。综合评估分且投标报价相同的，按照技术指标评审得分由高到低顺序排列。

6) 推荐中标人

- ① 按照综合评估分的排序情况，推荐排名第一为中标候选人，排名第二的为备选中标人（合格投标人仅为 3 家时不推举备选）。

② 根据《深圳经济特区政府采购条例实施细则》第四十五条的规定，中标人放弃中标资格或者中标人的中标资格被依法确认无效的，将重新组织采购。因情况紧急，重新组织采购不能满足采购人要求的，经主管部门核实，采购人可以确定备选中标人为替补中标人。确定替补中标人的，招标代理机构将替补中标人的情况予以公示，公示无异议的，确定新的中标人；公示有异议且异议成立的将重新组织采购。替补中标人放弃中标资格或者中标资格被依法确认无效的，将重新组织采购。

③ 评标结果汇总完成后，除下列情形外，任何人不得修改评标结果：

- a. 分值汇总计算错误的；
- b. 分项评分超出评分标准范围的；
- c. 评标委员会成员对客观评审因素评分不一致的；
- d. 经评标委员会认定评分畸高、畸低的。

评标报告签署前，经复核发现存在以上情形之一的，评标委员会应当当场修改评标结果，并在评标报告中记载；评标报告签署后，采购人或者招标代理机构发现存在以上情形之一的，应当组织原评标委员会进行重新评审，重新评审改变评标结果的，书面报告本级财政部门。

3. 评标表格

表一、资格性审查表

序号	评议内容	评议标准
1	投标文件的密封、签署、盖章	是否符合招标文件的要求
2	投标文件的份数	是否符合招标文件的要求
3	投标人资格证明文件	是否符合招标文件的要求（按附件 1 所列内容）
结论		

表二、符合性审查表

序号	评议内容	评议标准
1	投标有效期	是否响应招标文件的要求
2	交货期限	是否响应招标文件的要求
3	付款方式	是否响应招标文件的要求
4	报价是否未超过预算或报价是否合理	是/否
5	报价是否是唯一的	是/否
6	是否满足招标文件带★指标要求	是/否
结论		

表三、商务评估表

序号	评分项				权重
1	价格				30
2	技术部分				47
	序号	评分因素	权重	评分方式	评分准则
	1	技术保障措施	3	专家打分	投标人应在投标文件中详细说明技术保障措施（投标人直营服务网点、响应时间、团队配备等），并提供至少三名具备三级/高级（或以上）钢琴调律师技能资格（中国乐器协会颁发证书或职业资格证书）的技术团队人员。服务网点需提供营业执照扫描件或其他证明文件。评标委员会根据保障措施情况的响应情况进行打分，全部满足得3分，每满足一项得1分，不提供不得分。
	2	技术规格偏离情况	44	专家打分	投标人应如实填写《技术规格偏离表》，评审委员会根据技术参数响应情况进行打分，各项技术参数指标及要求全部满足的得44分，一般参数每负偏离一项扣5分；标注▲项参数，每负偏离一项扣10分。
3	商务需求				10
	序号	评分因素	权重	评分方式	评分准则
	1	免费保修期内售后服务条款偏离情况	7	专家评分	投标人应如实填写《免费保修期内售后服务条款偏离表》，评审委员会根据响应情况进行打分，全部满足要求的得7分，每负偏离一项扣1分。
	2	其他商务条款偏离情况	3	专家评分	投标人应如实填写《其他商务条款偏离表》，评审委员会根据响应情况进行打分，全部满足要求的得3分，每负偏离一项扣1分。
4	疫情防控				5
	序号	评分因素	权重	评分方式	评分准则
	1	疫情防控重点保障企业	3	专家评分	纳入全国性名单或地方性名单的疫情防控重点保障企业（以下简称“重点保障企业”），直接参与我市政府采购投标的，提供至少一项自

					身属于重点保障企业的证明材料（名单查询网页链接、名单网页截图、政府部门出具的文件或者企业享受重点保障企业优惠政策的其他证明文件均可），即可获得评审得分。
	2	稳岗企业	2	专家评分	未裁员或裁员率低于 20%的企业，即投标前一个月实际参加社会保险（至少包括养老保险）的员工人数（含免缴或延期缴纳社会保险人数）不低于 2019 年 12 月同口径人数 80%（含）的企业，视为稳岗企业，提供自身符合稳岗企业条件的承诺函即可获得评审得分。投标人提供虚假承诺的，将做无效投标处理，涉嫌存在违法违规行为的，依法报主管部门处理处罚。
5	诚信情况				5
	序号	评分因素	权重	评分方式	评分准则
	1	诚信	5	专家评分	投标人在参与政府采购活动中存在诚信相关问题且在主管部门相关处理措施实施期限内的，本项不得分，投标人需提供《诚信承诺书》，格式详见附件 14。不提供的不得分，投标人提供虚假承诺的，将做无效投标处理，涉嫌存在违法违规行为的，依法报主管部门处理处罚。
6	综合实力				3
	1	投标人近三年同类业绩（以合同时间为准，截止日为本项目公告发布之日）	3	专家打分	2018 年 9 月至今每提供一个同类业绩得 1 分，满分 3 分，未提供的不得分。投标人必须在投标文件中提供每一个完工项目的合同和验收报告。

- 注：1. 本评分细则要求的相关证明材料如在招标文件其他章节未提及的，投标人应当提供；
 2. 所提供的证明材料均须加盖公章。